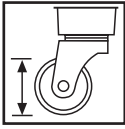
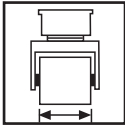
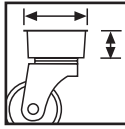
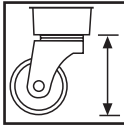


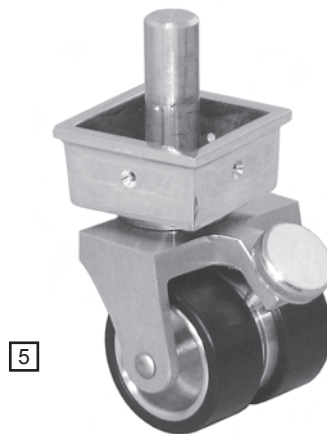
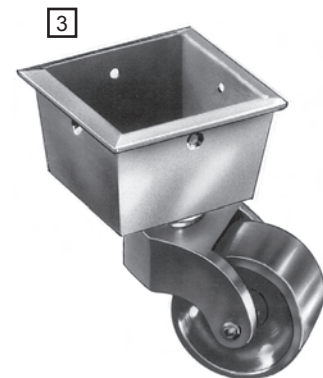
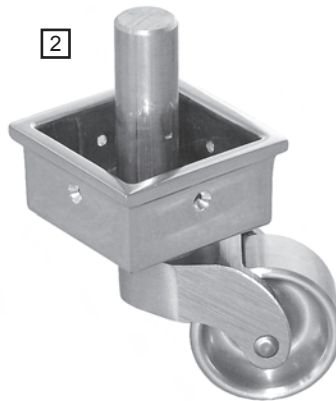
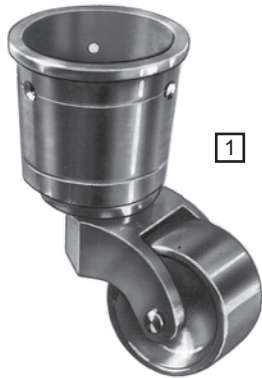


Messingrollen mit Kapseln

▲ Brass Castor with Capsule

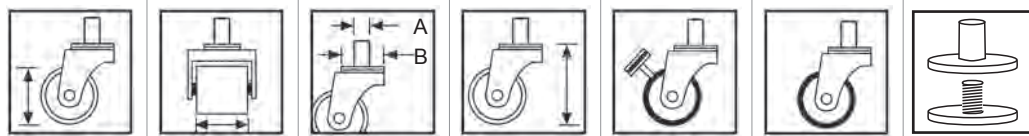
								
		Rad / wheel	Breite / width	A B Zapfen / pin	Einbauhöhe total height	2 x gebremst 2 with brake	Belag plastic cover	Art.Nr
1	Runde Kapsel, schmales Rad ▲ round ferrule, small wheel	Ø 49 1.93"	26 1.02"	57 50 2.24" 1.97"	62 2.44"			22.00.00
2	4-kant Kapsel, Model Bechstein ▲ square ferrule, Bechstein Type	Ø 49 1.93"	26 1.02"	64 32 / Ø 20 2.52" 1.26" / .79"	60 2.36"			22.05.05
3	Standard ▲ Standard	Ø 49 1.93"	26 1.02"	67 42 2.52" 1.26" / .79"	64 2.24"			22.05.10
4	Breites Rad ▲ wide wheel	Ø 49 1.93"	62 2.44"	64 32 / Ø 20 2.24" 1.26"	78 3.07"			22.05.20
5	Doppel-Rad, Kunststoffbelag* ▲ Twin wheel, vinyl covered*	Ø 58 2.28"	62 2.44"	65 32 / Ø 20 2.56" 1.26" / .79"	80 3.15"	<input checked="" type="checkbox"/>	K-sw V-black	22.06.50



i * Alle Maßangaben in mm, Maß A / B sind Außenmaße.
Technische Änderungen vorbehalten

▲ * Alle Maßangaben in mm, Maß A / B sind Außenmaße.
Technische Änderungen vorbehalten

Messingrollen mit Stift
▲ **Brass Castor with Pin**

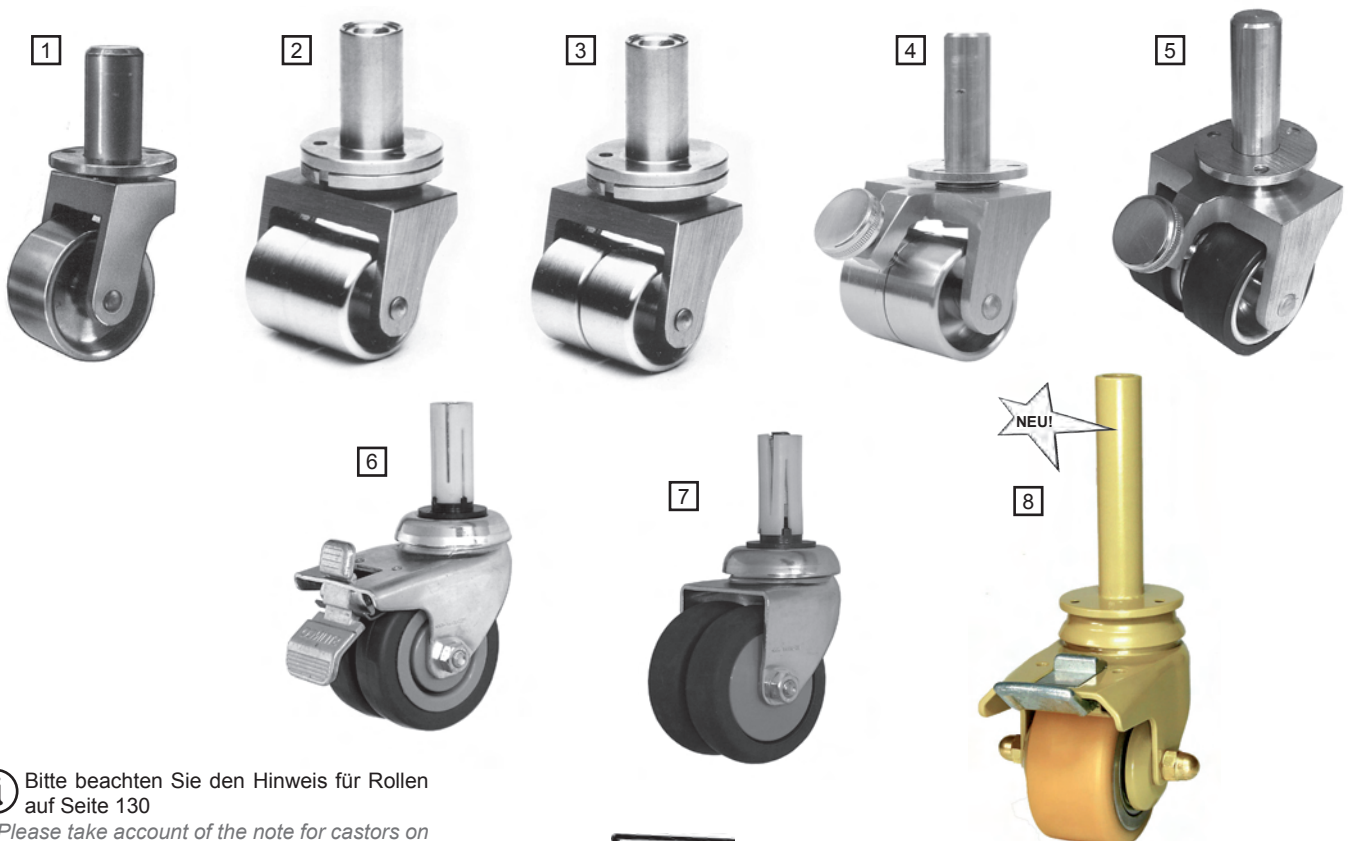


	Rad wheel	Breite width	A B	Einbauhöhe total height	2 x gebremst 2 with brake	Belag plastic cover	Art.Nr
mit Zapfenplatte with pin							
1 schmales Rad small wheel	Ø 53 2.09"	28 1.10"	23 52 0.91" 2.05"	78 3.07"			22.10.10
2 breites Rad wide wheel	Ø 49 1.93"	62 2.44"	28 62 1.10" 2.44"	87 3.43"		✓	22.10.20
3 geteiltes Rad twin wheel	Ø 49 1.93"	62 2.44"	28 62 1.10" 2.44"	87 3.43"		✓	22.10.22
4 mit Bremse with brake	Ø 49 1.93"	62 2.44"	20 52 0.79" 2.05"	78 3.07"	✓		22.10.30
ohne Bremse [1] without brake [1]	Ø 49 1.93"	62 2.44"	20 52 0.79" 2.05"	78 3.07"			22.10.30-1
5 Kunststoffbelag* vinyl covered*	Ø 58 2.28"	62 2.44"	20 52 0.79" 2.05"	78 3.07"	✓	K-sw V-black	22.11.30

Gummilauf - Stahlblechgehäuse
Günstige Flügelrollen mit Kunststoffbeschichtung
▲ **Rubber Wheel - Steel Caster Box**
Favorable castors with plastic coat



Modell	Rad / wheel	Breite /width	A B	Einbauhöhe total height	2 x gebremst 2 with brake	<-----> maximal	Befestigung mounting	Art.Nr
6 Nickel, Gummi nickel, rubber	Ø 74 2.91"	52 2.05"	20 34 0.79" 1.39"	101 3.98"	✓	188 6'2"	Zapfen / pin	22.45.00
7 ohne Bremse without brake	Ø 74 2.91"	52 2.05"	20 34 0.79" 1.39"	101 3.98"		188 6'2"	Zapfen / pin	22.45.01
8 pulverbeschichtet powder coated	goldfarben, PUR, kugelgelagert gold color, PUR-Wheel, ball bearing							
	Ø 76 2.99"	40 1.57"	20 56 0.79" 2.20"	103 4.05"	✓	211 / 6'1"	Zapfen / pin	22.43.00



i Bitte beachten Sie den Hinweis für Rollen auf Seite 130
▲ Please take account of the note for castors on pages 130

Oberfläche
Furniture

Rollen - Transport
Castors - Moving

Decken - Unterseiter
Covers - Castor Cups

Luft - Holzfeuchte
Climate Control

Silent System
Hybrid Piano

Metronome
Metronomes




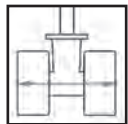
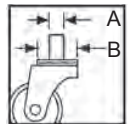

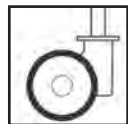


Accessoires
Accessories

Literatur
Books

Exklusive Flügelrollen zum Nachrüsten - MADE IN GERMANY - ▲ Exclusive GP-Castors for pre installing - MADE IN GERMANY -

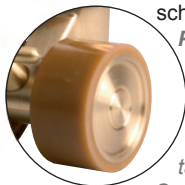
Massiv Messing und Kugelgelagert mit bester Laufeigenschaft. In verschiedenen Ausführungen, passend für Studios und anspruchsvolle Privathäuser sowie Bühnen und Konzertsäle

Solid brass, ball bearing, best running characteristic. Various designs, suitable for studio and discriminating private houses, as well as stages and concert halls

	 2 x gebremst <i>2 with break</i>	 Muffenbolzen <i>sleeve bolt</i>							
	Modell - 107		Rad / wheel	Breite / width	A B	Einbauhöhe total height	Belag plastic cover	Einbauservice mounting service	Art.Nr
1	Studio, klein <i>small</i>		Ø 59 2.32"	103 4.06"	23 52 0.79" 2.05"	85 3.35"		211 6'10"	22.20.10
2	Studio, klein-PUR <i>small-PUR</i>		Ø 64 2.52"	103 4.06"	23 52 0.79" 2.05"	90 3.54"	PUR	211 6'10"	22.21.10
3	Salon, mittel <i>medium</i>		Ø 75 2.95"	118 4.65"	28 62* 1.10" 2.44**	95 3.74"		227 7'6"	22.20.20
4	Salon, mittel-PUR <i>medium-PUR</i>		Ø 80 3.15"	118 4.65"	28 62* 1.10" 2.44**	100 3.94"	PUR	227 7'6"	22.21.20
5	Konzert, groß <i>big</i>		Ø 94 3.70"	135 5.31"	28 62 1.10" 2.44"	115 4.53"		308 10'	22.20.30
6	Konzert, groß-PUR <i>big-PUR</i>		Ø 95 3.74"	135 5.31"	28 62 1.10" 2.44"	115 4.53"	PUR	308 10'	22.21.30
Modell 109-S & S									
7	Studio A-B ohne DP <i>without - DP</i>		Ø 69 2.72"	97 3.82"	20-23 52 0.79-0.90" 2.05"	78 3.07"		211 6'10"	22.30.10
8	Studio A-B - mit DP <i>with - DP</i>		Ø 72 2.83"	97 3.82"	23 52 0.90" 2.05"	78 3.07"	DP-sw DP-black	211 6'10"	22.31.10
9	Konzert, modern <i>New Type</i>		Ø 90 3.54"	127 5"	27,5 62 1.08" 2.44"	114 4.49"		308 10'	22.30.30
10	Konzert, modern <i>New Type, w. DP</i>		Ø 95 3.74"	127 5"	27,5 62 1.08" 2.44"	120 4.72"	DP-sw DP-black	308 10'	22.31.30
Modell 108-S & S									
11	Konzert, klassisch <i>Classic</i>		Ø 90 3.54"	87 3.43"	27,5 62 1.08" 2.44"	125 4.92"		308 10'	22.15.00

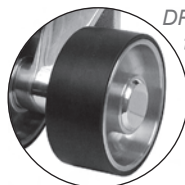
* Auf Wunsch auch mit Ø 23 : 52 mm lieferbar. * On demand also with Ø 23 : 52 mm available **22.27.14**

i **PUR:** Gelb-messingfarbener, weicher und extrem strapazierfähiger, aufvulkanisierter Kunststoff. Fest mit dem Messingkörper verbunden und nahezu unverwüchtlich. Durch das etwas weichere Material ist ein höherer Rollwiderstand gegenüber glattem Messingbelag gegeben. Auf Wunsch auch in schwarz lieferbar.



PUR: yellow-brass-colored, soft and hard-wearing, vulcanized plastic. Firmly connected to brass body and almost indestructible. As material is a little softer, there is more rolling resistance compared to smooth brass coat. On request also in black available.

i **DP-sw:** Schwarze, fest auf Rollenwalze gepresste harte Kunststoffhülle (Duroplast - sehr gute Laufeigenschaften). Nachteil: Auf harten unsauberen Böden bilden sich Abdrücke in Lauffläche.



DP-black: hard plastic coat pressed on the roller (Duroplast: good running characteristics). Hard grubby floors will leave marks on bearing surfaces.

i Bitte beachten Sie den Hinweis für Rollen auf Seite 130
Please take account of the note for castors on pages 130

